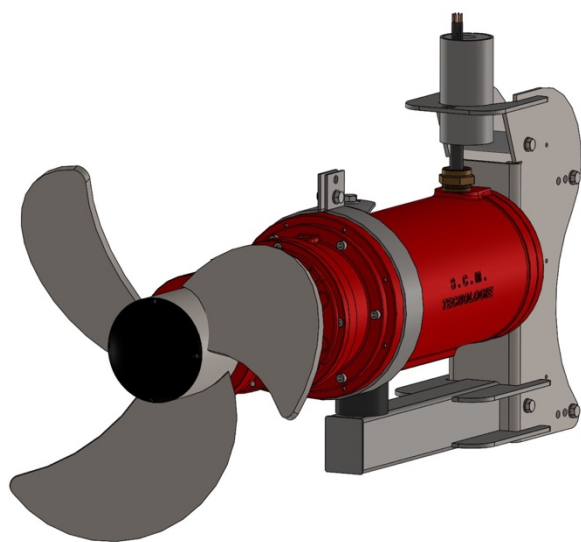


MISCELATORE  
SOMMERSIBILE

SUBMERSIBLE  
MIXER

# MX-GIR 550.90



## DATI INSTALLAZIONE INSTALLATION DATA

Descrizione <i>Description</i>	Valori <i>Values</i>
Elica diametro <i>Propeller diameter</i>	550 mm – 1,80 ft
Spinta di reazione <i>Reaction thrust</i>	1960 N
Numero di pale <i>Number of blades</i>	3
Distanza minima dal fondo all'estremità dell'elica* <i>Minimum distance from the bottom to the blade's extremity</i>	825 mm – 2,71 ft
Distanza minima dal pelo libero all'estremità dell'elica * <i>Minimum submergence to the blade's extremity</i>	825 mm – 2,71 ft
Attacco palo <i>Guide rail connection</i>	100x100

\* per distanze differenti, contattare S.C.M.  
*for different distances, please contact S.C.M.*

## TECHNICAL DATA

Codice <i>Code</i>	Frequenza <i>Frequency</i>	Avviamento <i>Power supply</i>	Giri / 1" <i>R.P.M.</i>	P2 kW	P1 Kw	Corrente assorbita <i>Current absorbed</i>	Tensione <i>Voltage</i>	Peso <i>Weight</i>
MGCY055090AXF10003	50 Hz	$\Delta - Y/\Delta$	343	9,2	10,2	18,8 A	400 V (360÷440)	205 kg / 451,95 lb
MGCY055090BXF10003	60 Hz	$\Delta - Y/\Delta$	406	9,2	10,1	18,6 A	400 V (380÷480)	205 kg / 451,95 lb
MGCY055090CXF10003	60 Hz	$\Delta - Y/\Delta$	411	9,2	10	16,2 A	460 V (370÷485)	205 kg / 451,95 lb

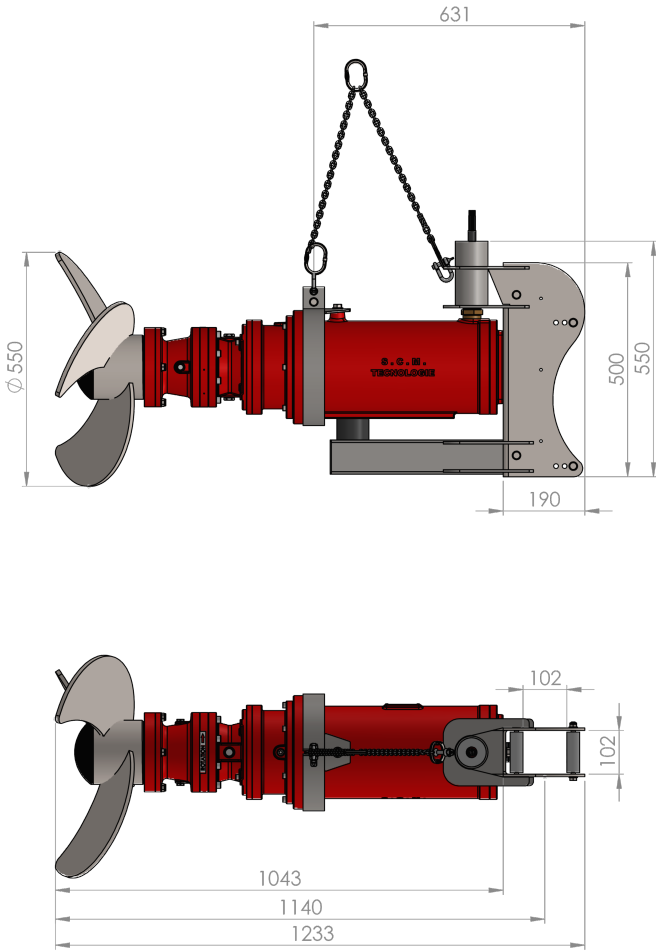


WASTEWATER TREATMENT AERATION AND MIXING

La nostra ditta persegue una politica di costante miglioramento del prodotto, pertanto i valori delle tabelle non sono vincolanti e ci riserviamo il diritto di apportare modifiche alle macchine senza preavviso. The policy of our firm is constant improvement, therefore the values indicated in the diagrams are not fixed and can be changed.

S.C.M. TECNOLOGIE s.r.l. a Socio Unico  
via Einstein 6/A | 46051 San Giorgio Bigarello (Mantova) Italy  
T. +39 0376 321936 | F. +39 0376 364472 | [www.scmtec.com](http://www.scmtec.com)  
[info@scmtec.com](mailto:info@scmtec.com) | PEC: [scmtecnologie@cert.mantovaexport.it](mailto:scmtecnologie@cert.mantovaexport.it)

**DIMENSIONI GENERALI**  
**OVERALL DIMENSIONS**



**DATI TECNICI**  
**TECHNICAL DATA**

Componenti <i>Components</i>	Caratteristiche <i>Characteristics</i>
Carcassa motore <i>Motor casing</i>	Ghisa <i>Cast iron</i>
Riduttore <i>Gearbox</i>	Ghisa <i>Cast iron</i>
Albero riduttore <i>Gearbox shaft</i>	20MnCr5 trattato <i>20MnCr5 treated</i>
Clas. Isolamento - Grado protezione <i>Insul. Class - Prot. degree</i>	Classe H – IP68
Protezione termica statore <i>Stator thermal protection</i>	SI, tipo bimetallico NC <i>YES, type bimetal NC</i>
Sonda umidità in camera olio <i>Humidity probe in oil chamber</i>	SI <i>YES</i>
Cavo elettrico H07RN8-F <i>Electric cable H07RN8-F</i>	10G2.5 10m
Cuscinetti <i>Bearings</i>	Cuscinetti a sfera lubrificati a vita <i>Ball bearings life lubricated</i>
Tenute Meccaniche inferiore <i>Lower mechanical Seals</i>	Carburo silicio/ Viton / AISI 316 <i>Silicon carbide / Viton / SS 316</i>
Tenute Meccaniche superiore <i>Upper mechanical Seals</i>	Carburo silicio/Carbonio/ Viton / AISI 316 <i>Silicon carbide / Carbon / Viton / SS 316</i>
Elica <i>Propeller</i>	AISI 316L <i>SS 316L</i>
Cupola elica <i>Propeller dome</i>	Poliossimetilene <i>Polyoxymethylene</i>
Staffa scorrimento <i>Lifting bracket</i>	AISI 304 <i>SS 304</i>
Bulloneria <i>Bolts</i>	Classe A4-80 (AISI 316L) <i>Class A4-80 (SS 316L)</i>
Raffreddamento <i>Cooling</i>	Liquido circostante <i>Surrounding liquid</i>
Senso di rotazione visto da dietro <i>Direction of rotation seen from behind</i>	Orario <i>Clockwise</i>

**MX-GIR 550.90 – 100x100**  
**MGCY055090\_XF10003**



WASTEWATER TREATMENT AERATION AND MIXING

La nostra ditta persegue una politica di costante miglioramento del prodotto, pertanto i valori delle tabelle non sono vincolanti e ci riserviamo il diritto di apportare modifiche alle macchine senza preavviso.  
The policy of our firm is constant improvement, therefore the values indicated in the diagrams are not fixed and can be changed.

S.C.M. TECNOLOGIE s.r.l. a Socio Unico  
via Einstein 6/A | 46051 San Giorgio Bigarello (Mantova) Italy  
T. +39 0376 321936 | F. +39 0376 364472 | [www.scmtec.com](http://www.scmtec.com)  
[info@scmtec.com](mailto:info@scmtec.com) | PEC: [scmtecnologie@cert.mantovaexport.it](mailto:scmtecnologie@cert.mantovaexport.it)